

入札時には、入札書ごとに下記の各書面の提出が必要になります。

- ① 暴力団員等に該当しない旨の **陳述書**（個人・法人を問わず）
- ② **住民票**（個人の場合）又は**資格証明書**（法人の場合）
- ③ **宅地建物取引業の免許証の写し**（宅地建物取引業者の場合）

※ ①と②は入札時に提出がないと入札無効となります（追完不可）。

※ 記載に不備があった場合、入札が無効になる場合があります。

※ 提出後の訂正はできません。

※ 法人の場合は従前どおり資格証明書の提出が必要ですが、個人の場合も住民票の提出が必須になりました。住民票は、氏名・住所・生年月日・性別の記載があり、**マイナンバーが記載されていないもの**を提出してください。

※②は入札する日において発行後3か月以内のものを提出してください。

※③は有効期限内のものを提出してください。

陳述書記載例（法人の場合）※個人の方は個人用の書式を利用してください。

陳述書 (買受申出人 (法人) 代表者用)			
盛岡地方裁判所		支部・執行官 殿	
事件番号	<input type="checkbox"/> 平成 <input checked="" type="checkbox"/> 令和	○○年(ケ,ヌ)第○○号	物件番号 ○○ 「1, 2」「1~3」等の物件番号を記入して下さい。
陳述	<input type="checkbox"/> 当法人は、暴力団員等が役員である法人ではありません。		
	<input type="checkbox"/> 当法人は、暴力団員等又は暴力団員等が役員である法人の計算において買受けの申出をする者ではありません。		
	<input type="checkbox"/> 自己の計算において当法人に買受けの申出をさせようとする者は、別紙「自己の計算において買受けの申出をさせようとする者に関する事項」記載のとおりです。 この者は、暴力団員等又は暴力団員等が役員である法人ではありません。 ※「自己の計算において買受けの申出をさせようとする者」とは、買受申出人に資金を渡すなどして買受けをさせようとする者をいいます。該当する場合のみ左の□にチェックを入れ、上記の別紙を添付してください。		
(陳述書作成日)令和 ○○年 ○○月 ○○日			
買受申出人(法人)	代表者	法人の所在地	〒○○○-○○○ 岩手県盛岡市内丸9番1号
		法人の名称	株式会社○○○○
		(フリガナ) 代表者氏名	ダイヒョウトリシマリヤク ○○○○ 代表取締役 ○○○○ (印)
		役員	別紙「買受申出人(法人)の役員に関する事項」のとおり

法人の場合、役員全員分の住所や氏名等を記入し、提出する必要があります。忘れずに添付してください。

入札書や陳述書は、盛岡地方裁判所花巻支部執行官室(☎0198-21-1502)で配布するほか、BITからもダウンロードすることができます(「手続案内」→「入札等の手続きについて」→「入札書式のダウンロード」)。

期 間 入 札 の 公 告

令和 7年 2月20日

盛岡地方裁判所花巻支部

裁判所書記官 鈴木 誉 志

別紙物件目録記載の不動産を下記のとおり期間入札に付します。

記

入札期間	令和 7年 4月21日 午前 9時00分から 令和 7年 4月28日 午後 5時00分まで
開札期日	日 時 場 所 令和 7年 4月30日 午前10時00分 盛岡地方裁判所花巻支部売却場
売却決定 期日	日 時 場 所 令和 7年 5月14日 午後 1時00分 盛岡地方裁判所花巻支部
買受申出の保証の 提供方法	下記のいずれかによる。 (1) 当裁判所の預金口座に金銭を振り込んだ旨の金融機関の証明書。 (2) 銀行、損害保険会社、農林中央金庫、商工組合中央金庫、全国を地区とする信用金庫連合会、信用金庫又は労働金庫の支払保証委託契約締結証明書。
買受申出の資格の 制限(民事執行規則33条)	☆印を付した物件は農地であるので、権限を有する行政庁の交付した買受適格証明書を有する者及び買受けについて農地法上の許可又は届出を必要としない者に限り、買受申出をすることができます。
一般の閲覧に供するため、物件明細書・現況調査報告書・評価書の各写しを令和 7年 2月20日から当庁物件明細書等閲覧室に備え置きます。	



物 件 目 録

☆10 所 在 北上市和賀町藤根19地割

地 番 4番1

地 目 田

地 積 2533平方メートル

(現況)

地 目 農地



物件明細書

令和 7年 2月 3日

盛岡地方裁判所花巻支部

裁判所書記官 金子雄太

1 不動産の表示

【物件番号10】

別紙物件目録記載のとおり

2 売却により成立する法定地上権の概要

なし

3 買受人が負担することとなる他人の権利

【物件番号10】

なし

4 物件の占有状況等に関する特記事項

【物件番号10】

本件所有者が占有している。

5 その他買受けの参考となる事項

【物件番号10】

土地改良事業で賦課金の徴収が予定されている。

《 注 意 書 》

- 1 本書面は、現況調査報告書、評価書等記録上表れている事実等を記載したものであり、関係者間の権利関係を最終的に決める効力はありません（訴訟等により異なる判断がなされる可能性もあります）。
- 2 記録上表れた事実等がすべて本書面に記載されているわけではありませんし、記載されている事実や判断も要点のみを簡潔に記載されていますので、必ず、現況調査報告書及び評価書並びに「物件明細書の詳細説明」も御覧ください。
- 3 買受人が、占有者から不動産の引渡しを受ける方法として、引渡命令の制度があります。引渡命令に関する詳細は、「引渡命令の詳細説明」を御覧ください。
- 4 対象不動産に対する公法上の規制については評価書に記載されています。その意味内容は「公法上の規制の詳細説明」をご覧ください。
- 5 各種「詳細説明」は、閲覧室では通常別ファイルとして備え付けられています。（このほか、BITのお知らせメニューにも掲載されています。）

物 件 目 録

10 所 在 北上市和賀町藤根19地割
地 番 4番1
地 目 田
地 積 2533平方メートル
(現況)
地 目 農地



令和5年(ケ)第11号
令和5年9月6日受理
令和6年7月31日提出

現況調査報告書

(物件10)

盛岡地方裁判所 花巻支部
執行官 糠盛 誠一郎

(注) チェック項目中の調査結果は、「■」の箇所の記載のとおり

物 件 目 録

10 所 在 北上市和賀町藤根19地割
地 番 4番1
地 目 田
地 積 2533平方メートル
所有者 有限会社 北一農

不動産の表示	「物件目録」のとおり
住居表示	(住居表示未実施)
土地	物件10
現況地目	<input type="checkbox"/> 宅地(物件) <input type="checkbox"/> 公衆用道路(物件) <input type="checkbox"/> 雑種地(物件) <input type="checkbox"/> 山林(物件) <input type="checkbox"/> 原野(物件) <input checked="" type="checkbox"/> 農地(物件10)
形状	<input checked="" type="checkbox"/> 公図のとおり <input type="checkbox"/> 地積測量図のとおり <input type="checkbox"/> 建物図面(各階平面図)のとおり <input type="checkbox"/> 土地建物位置関係図のとおり <input type="checkbox"/>
占有者及び占有状況	<input checked="" type="checkbox"/> 土地所有者 <input type="checkbox"/> その他の者 <input type="checkbox"/> 所有者が本土地上に、下記建物を所有し、占有している <input type="checkbox"/> 所有者が通路として使用している。 <input checked="" type="checkbox"/> 所有者が、田の状態を占有している。 <input type="checkbox"/> 所有者が、原野の状態を占有している。 <input type="checkbox"/> 所有者が、宅地の状態を占有している。 <input type="checkbox"/> 「占有者及び占有権原」のとおり <input type="checkbox"/>
その他の事項	「その他の事項」のとおり
執行官保管の仮処分	<input checked="" type="checkbox"/> ない <input type="checkbox"/> ある <div style="text-align: right;"> 地方裁判所 支部 令和 年()第 号 保管開始日 令和 年 月 日 </div>
建物 (目的外建物)	<input checked="" type="checkbox"/> ない <input type="checkbox"/> ある(詳細は「目的外建物の概況」のとおり)
土地建物の位置関係	<input type="checkbox"/> 建物図面(各階平面図)のとおり <input type="checkbox"/> 土地建物位置関係図のとおり

(注) チェック項目中の調査結果は、「■」の箇所の記載のとおり

その他の事項

■物件10土地関係

- 1 本土地は、関係人の陳述及び現況から、有限会社北一農が田として管理し、占有しているものと認められる。
- 2 本土地は公図上、北側が北上市所有の公衆用道路（藤根26地割115番）に、西側が北上市所有の用悪水路（44番）に接面している。現況、本土地の北側が幅員約5.8メートルの舗装市道道地長清水線に、西側が用悪水路を介して幅員約4.5メートルの舗装市道藤根中央線に接面している。
- 3 本土地は公簿地目が農地であることから、北上市農業委員会へ農地等の現況について照会したところ、同農業委員会からは、本土地の現況地目は農地であること、本土地に関し所有権移転又は賃（使用）借権設定の許可等及び転用許可等についてはなされていないこと、買受適格証明書を要する旨、回答があった。
- 4 本土地には、岩手中部土地改良区により、賦課金等が賦課されている。その年額は12,823円である。令和6年5月23日時点において、賦課金等の未納はない。
- 5 本土地は、農作業委託契約により、Dが農作業を行っている。

関係人の陳述等	
陳述者 (当事者等との関係)	陳述内容等
■A (所有者代表者)	1 本土地は、田として使用しています。 2 農作業は、Dさんに行ってもらっています。農作業受委託契約を締結しています。期間は、令和6年1月1日から、令和6年12月31日です。

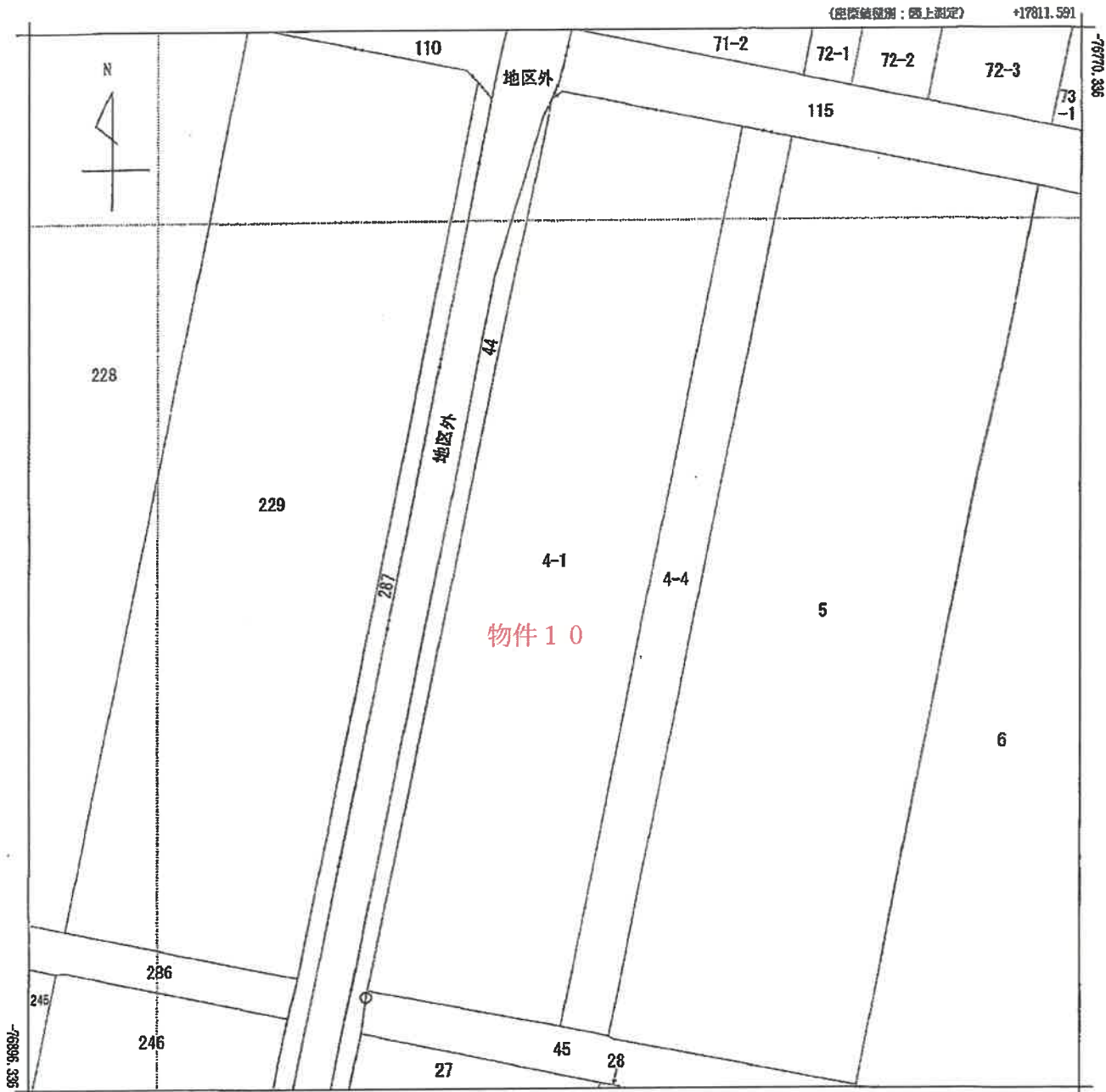
(注) チェック項目中の調査結果は、「■」の箇所の記載のとおり
(4 枚目)

(調査経過用)

調査の経過		
調査の日時	調査の場所等	調査の方法等
令和5年11月2日(木)	執行官室	課税関連資料申請 (郵送)
令和6年3月29日(金)	法務局	登記関係資料申請 (事務員)
令和6年4月3日(水)	北上市農業委員会	農地等の現況調査 (事務員)
令和6年4月5日(金) 13:00~17:00	物件所在地	A立会いのもと、物件に立入調査。 評価人同行
令和6年4月11日(木) 9:00~16:00	物件所在地	A立会いのもと、物件に立入調査。 評価人同行
令和6年5月23日(木) 13:00-13:40	岩手中部土地改良区	賦課金等調査
令和6年5月23日(木) 14:00-16:00	物件所在地	Aより事務所にて占有関係聞き取り。
令和6年5月31日(金) 9:00~12:00	物件所在地	物件に立入調査。 評価人同行
令和6年6月12日(水)	執行官室	市道確認 (FAX)
<p>(特記事項)</p> <p><input type="checkbox"/> 令和 年 月 日 目的物件は不在で施錠されていることも予想されたので、立会人及び解錠技術者を同行して臨場した。</p> <p><input type="checkbox"/> 令和 年 月 日 目的物件は不在で施錠されていたので、立会人を立ち合わせ、技術者に解錠させて建物内に立ち入った。</p> <p><input type="checkbox"/> 令和 年 月 日 休日・夜間執行許可の提示をした。</p>		

(注) チェック項目中の調査結果は、「■」の箇所の記載のとおり
(5 枚目)

A3判をA4判に縮小



+17686.591 (座標値種別：図上測定)

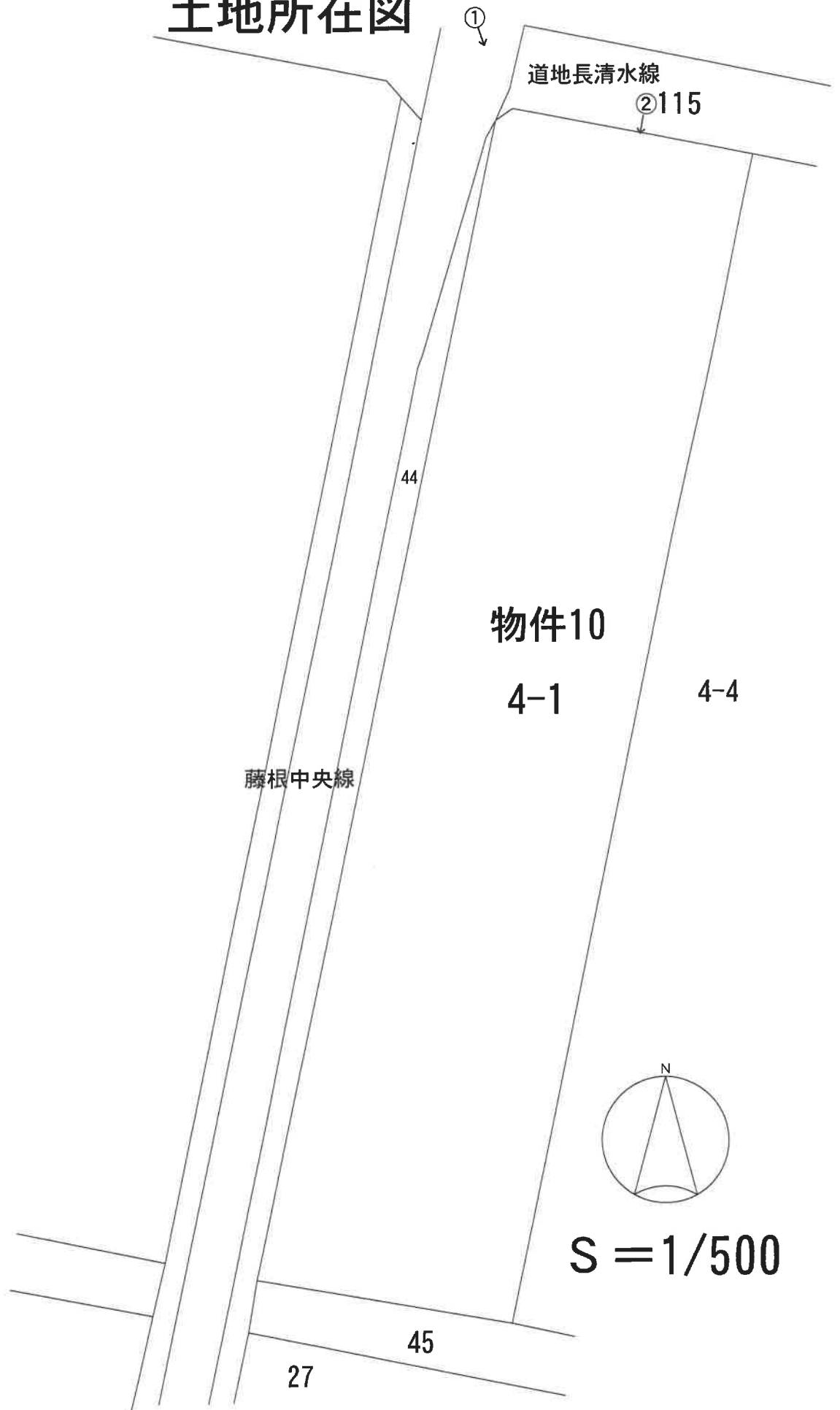
(注) 国土交通省国土地理院が公表した座標補正パラメータ(touhokutaiheiyouuki2011.par)による修正がされています。



A 和賀町藤根
20地割
和賀町藤根
26地割
B

請求分	所在 北上市和賀町藤根19地割				地番 4番1			
出力尺	1/500	精度区	甲三	座標系 番号又は 記号 X	分類	地図(法第14条第1項)国調法1 9-5指定	種類	土地改良所在図
作成年月日				備付年月日 (原図)			補記事項	

土地所在図



←○印は写真撮影場所であり、○印の中の数字は写真番号である。
土地の形状および建物の位置関係は概略を記載したものである。
(7 枚目)

写真1



写真2



令和5年（ケ）第11号
令和6年 5月31日 現地調査
令和6年 8月26日 評価

盛岡地方裁判所花巻支部 御中

評 価 書
(物件10)

評価人 不動産鑑定士

佐藤 真

第1 評価額

価 格	
物件10	金 420,000円

第2 評価の条件

- 1 本件評価は、民事執行法により売却に付されることを前提とした適正価格を求めるものである。
従って、求めるべき評価額は、一般の取引市場において形成される価格ではなく、一般の不動産取引と比較しての競売不動産特有の各種の制約（売主の協力が得られないことが常態であること、買受希望者は内覧制度によるほかは、物件内部の確認が直接できないこと、引渡しを受けるために法定の手続をとらなければならない場合があること、目的物の種類又は品質に関する不適合には担保責任がないこと等）等の特殊性を反映させた価格とする。
- 2 評価は、目的物件の調査時点における現状に基づいて行うものであり、調査日以降発生した物件の現状変更については原則として考慮していない。
- 3 現地での物件調査は、原則として目視可能な部分に限定される。
- 4 物件に関する情報提供の内容も、民事執行法58条4項に定める場合を除いて、原則として公共機関で公開された資料に基づくものである。

第3 目的物件

番 号	所在等	登 記	現 況
10	所 在 地 番 地 目 地 積	北上市和賀町藤根19地割 4番1 田 2,533㎡	同 左
番 号	特 記 事 項		
10	所轄改良区である岩手中部土地改良区に確認したところ、令和6年5月23日時点において賦課金等の未納額は無いとのことであった（詳細は現況調査報告書参照）。		

第4 目的物件の位置・環境・概況・利用状況等

位置・交通	<p>J R東北本線「北上」駅北西方約8.8km（道路距離）の位置。 北上市江釣子庁舎：約3.8km（道路距離） 上藤根公民館：約1.1km（道路距離） （別添「位置図」参照）</p>	
付近の状況	<p>周辺は、田地が広がる農地地域である。 近年は、格別の地域要因の変動は認められないことから、当面現状のまま推移するものと予測される。</p>	
主な公法上の規制等 （道路の幅員等の個別的な規制を考慮しない一般的な規制）	<p>都市計画区分 用途地域 建ぺい率 容積率 防火規制 その他の規制</p>	<p>非線引都市計画区域 用途指定なし 70% 200% — 農業振興地域・農用地区域</p>
画地条件 （規模、形状等）	<p>北側舗装市道「道地長清水線」との接面幅約23m、西側舗装市道「藤根中央線」（用悪水路介在）との接面幅約107.6m、地積2,533㎡の長方形の画地で、地勢は概ね平坦である。 北側市道より約0.5m低い。</p>	
自然的条件	<p>地勢の状態：普通 水量：普通 耕作の難易：普通 日照等：普通 土壌の肥沃度：普通</p>	
接面道路の状況	<p>北側で幅員約5.8m舗装市道「道地長清水線」に、西側で用悪水路を介して幅員約4.5m舗装市道「藤根中央線」に接面している。</p>	
土地の利用状況等	<p>土地所有者が田として管理し、占有している。</p>	
特記事項	<ul style="list-style-type: none"> ・土壌汚染については、当該物件を含む周辺が農地等として推移してきたことを考慮すると、土壌に深刻な影響を及ぼす汚染が存在する可能性は低いものと判断される。但し、土壌汚染の有無は指定機関等の専門家による調査を経なければ確定は出来ない。 ・周知の埋蔵文化財包蔵地の指定はない。 	

第5 評価額算出の過程

物件10の土地価格について、当該地域の地価水準を考量して、近隣地域における標準価格を査定した後に物件の有する個別的要因を考慮のうえ、次のとおり評価した。

物件番号	標準価格 (円/㎡) ア	個別 格差 イ	占有減価 修正率 ウ	地積 (㎡) エ	市場性 修正率 オ	競売市場 修正率 カ	評価額 (円) ア×イ×ウ×エ×オ×カ
10	460	1.0	1.0	2,533	0.6	0.6	420,000

ア 標準価格：地元精通者意見等を参考に現地調査結果を踏まえて査定した。

イ 個別格差：特になしと判断した。

ウ 占有減価修正率：特に必要ないものと判断した。

エ 地積：公簿数量を採用した。

オ 市場性修正率：農地の市場性減退の程度を考慮して査定した。

カ 競売市場修正率：不動産競売市場の特殊性等を考慮して査定した。

第6 参考価格資料

当該評価において参考とすべき価格資料はない。

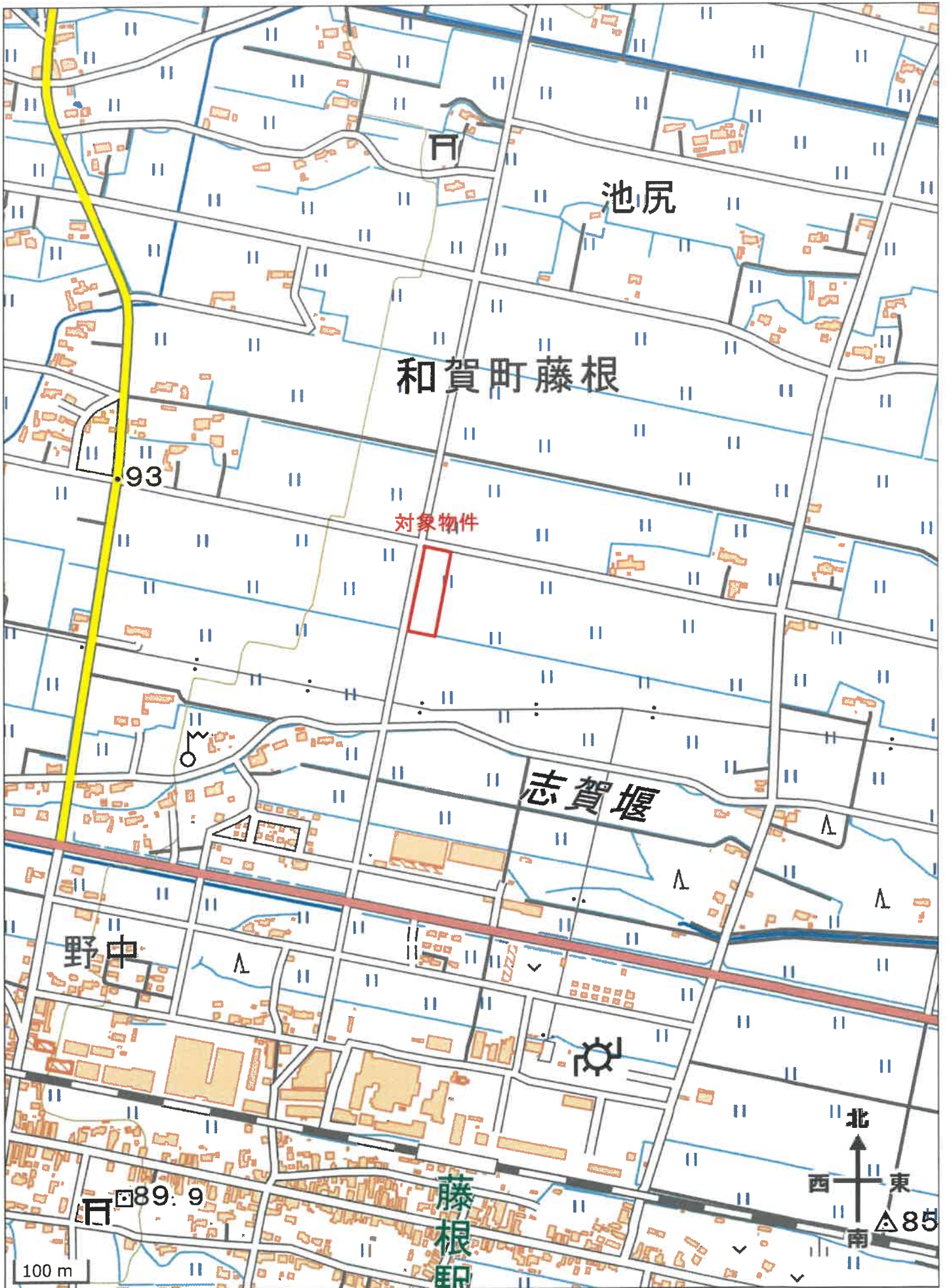
第7 附属資料の表示

位置図

公図写

土地所在図

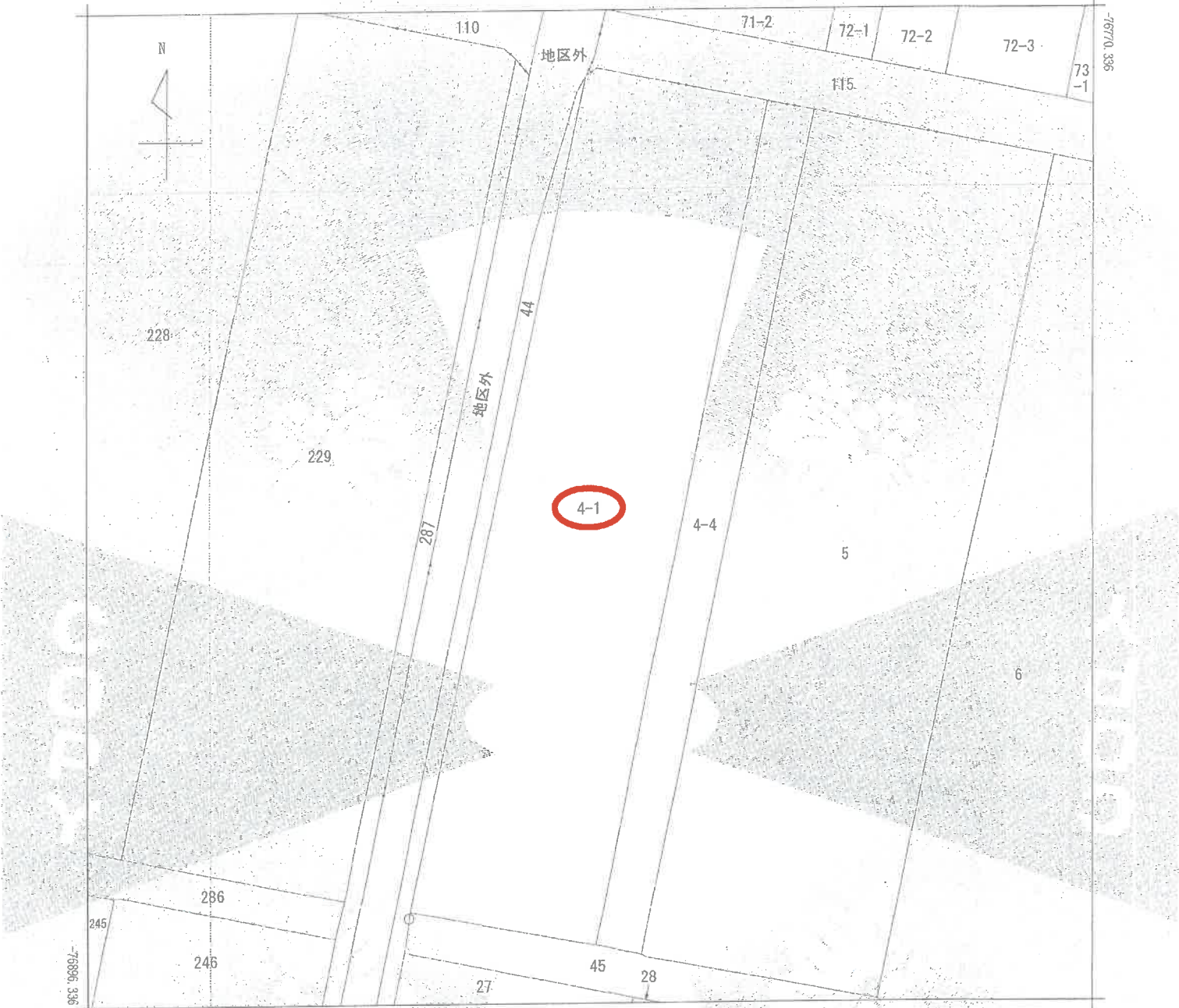
以 上



出典：地理院地図（電子国土WEB）を一部加工したものである。

A 4版に縮小

(座標補正種別：図上測定) +17811.591



+17686.591 (座標補正種別：図上測定)
 (注) 国土交通省国土地理院が公表した座標補正パラメータ(touhokuitaheiyouuki2011.par)による修正がされています。

和賀町藤根
1-9地割
和賀町藤根
2-6地割

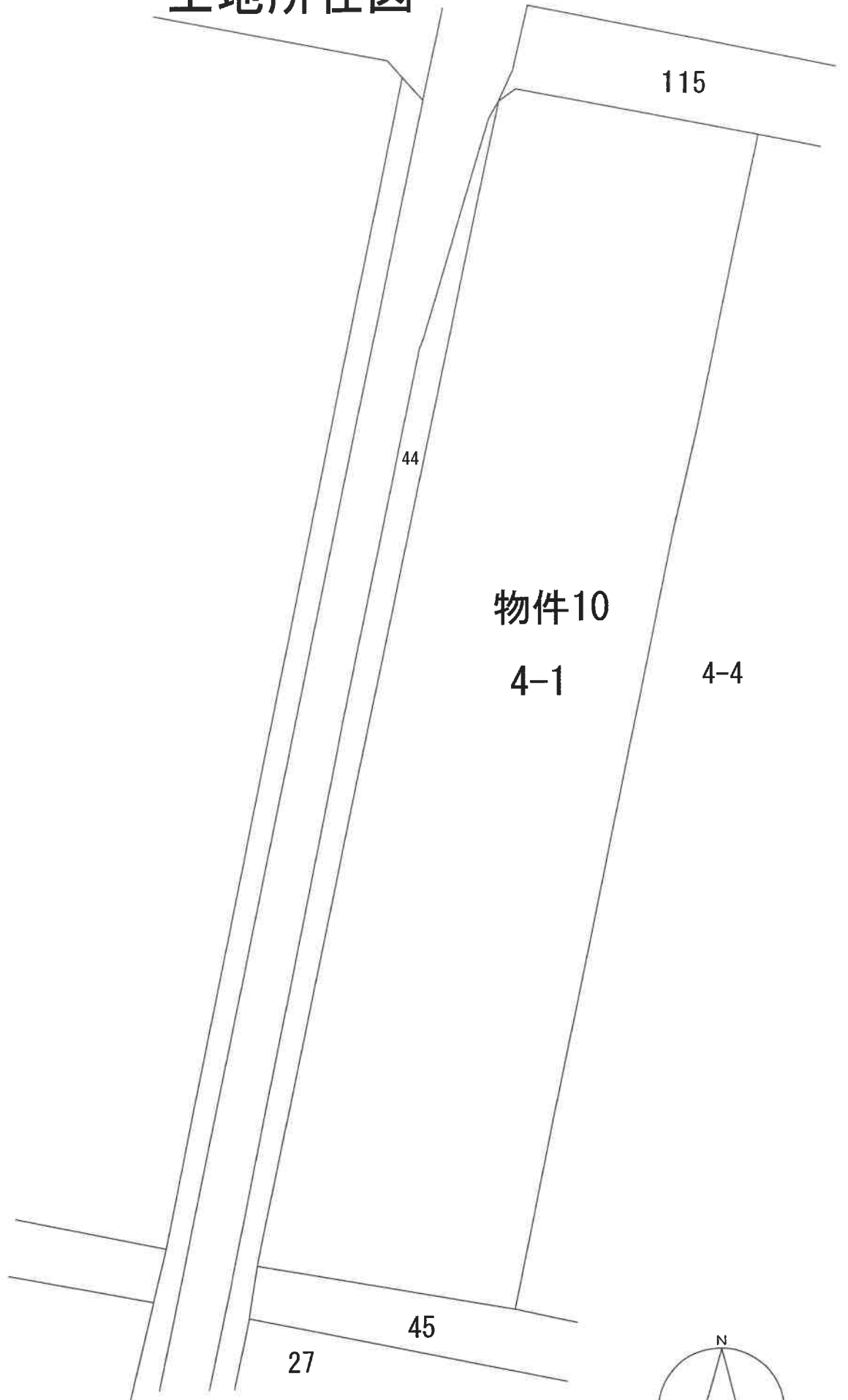
地番区域見出し

A 和賀町藤根
2-0地割
B 和賀町藤根
2-6地割

請求部	所在	北上市和賀町藤根1-9地割				地番	4番1				
出力尺	1/500	精度区分	甲三	座標系 番号又は 記号	X	分類	地図(法第1.4条第1項)国調法1-9-5指定		種類	土地改良所在図	
作成年月日				備付年月日 (原図)				補記事項			

これは地図に記載されている内容を証明した書面である。
 (盛岡地方務局花巻支局管轄)
 令和5年7月20日
 東京法務局

土地所在図



※) 土地の形状及び位置は概略を記載したものであり正確なものではない。

S = 1/500

